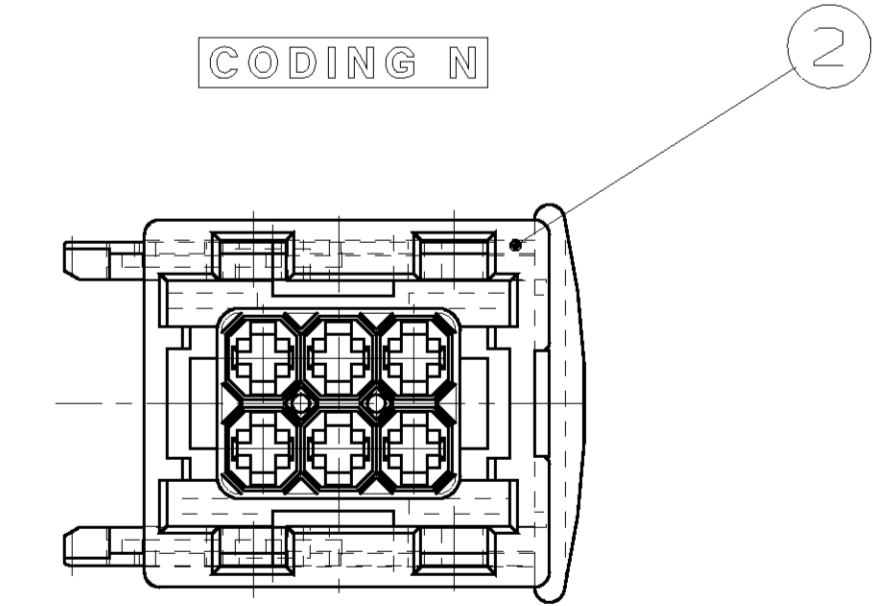
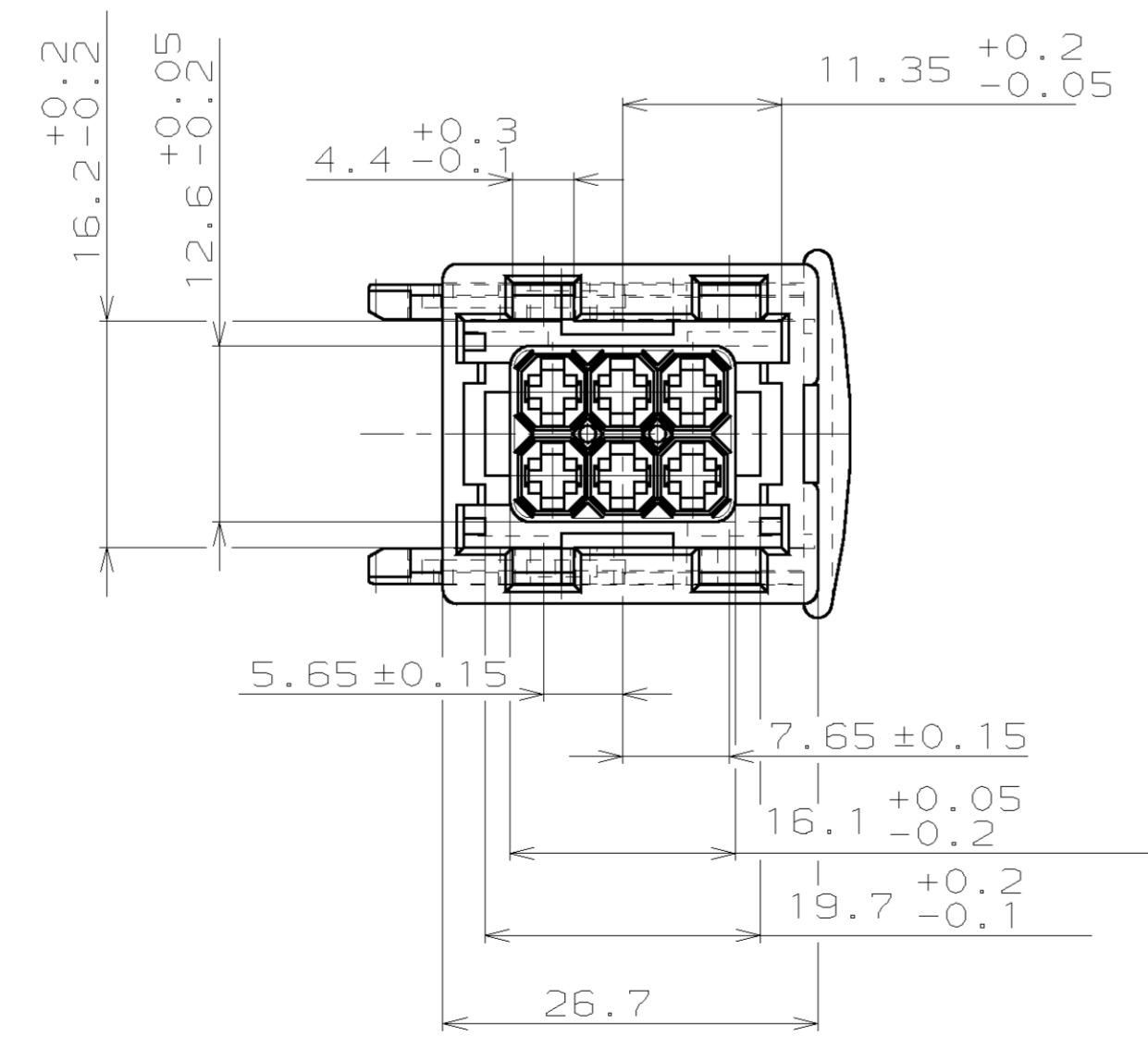
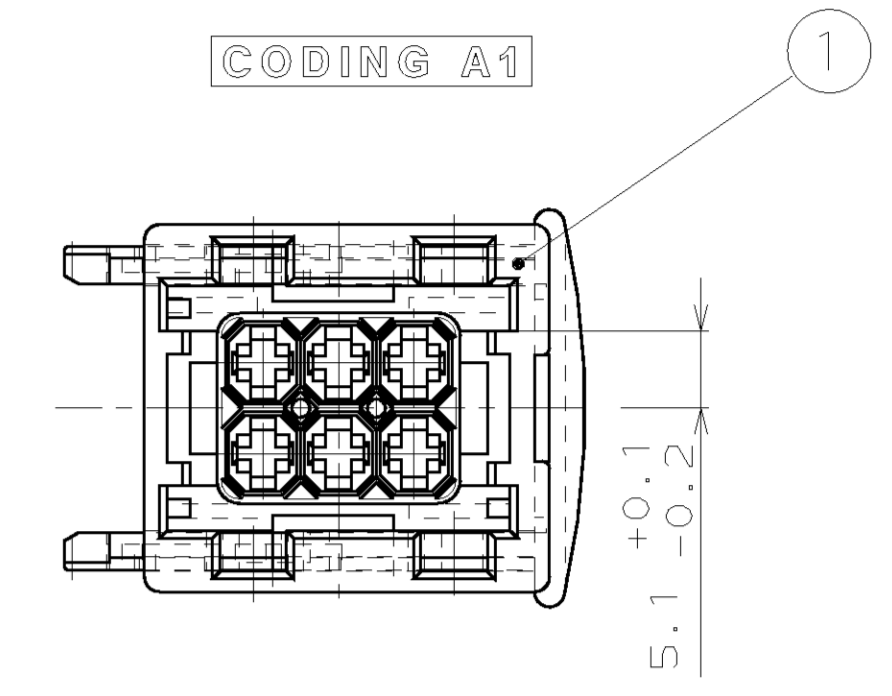
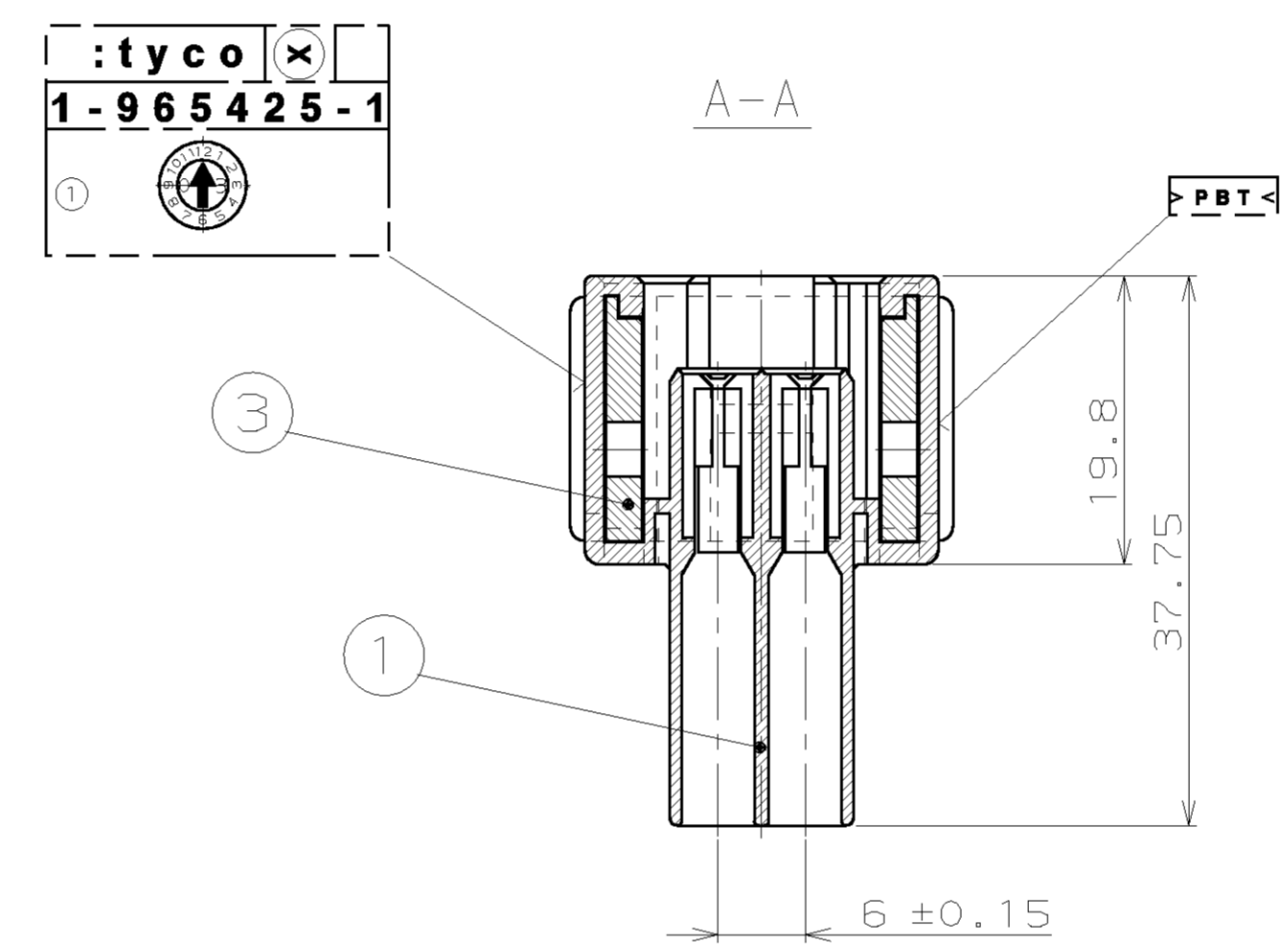
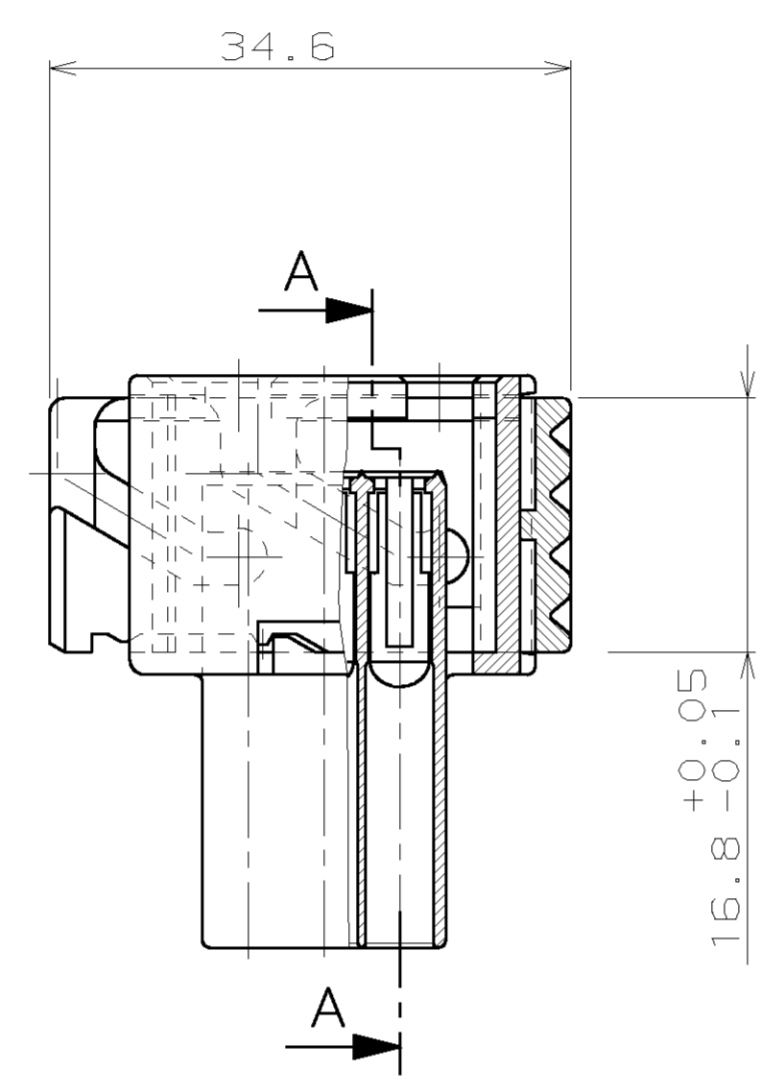
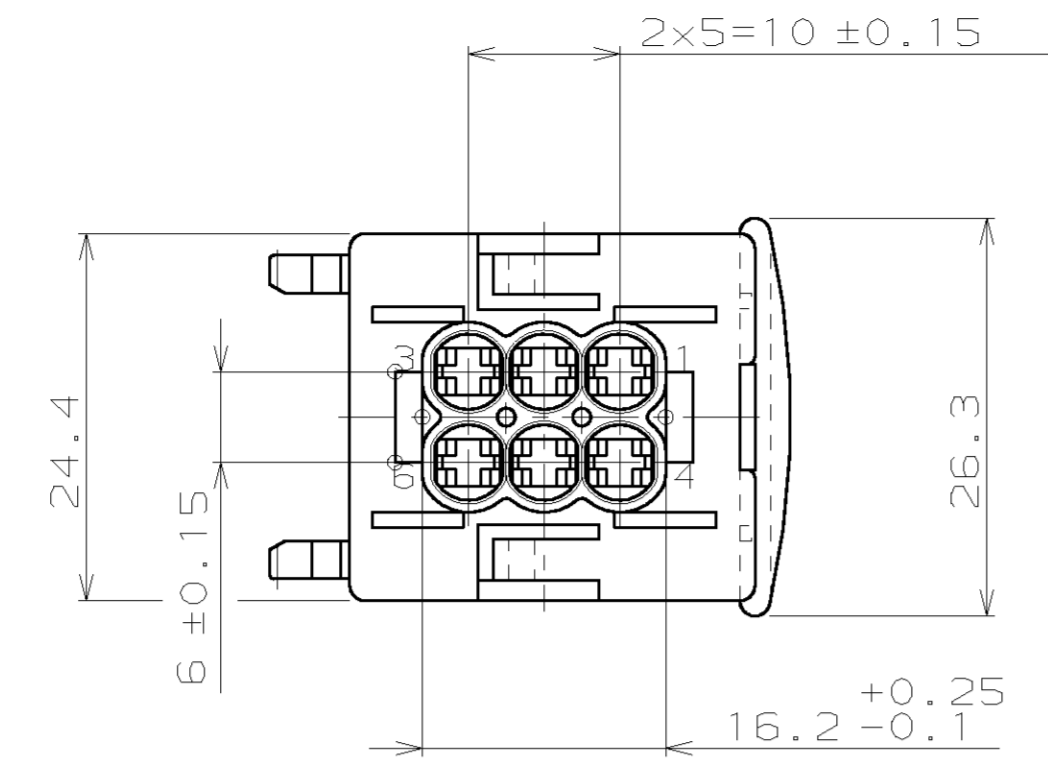


LOC	DIST	REV	DESCRIPTION	DATE	OWN	APPR
A1	-	B	SEE PCN E600-2965-02	28MAR03	H.M.	T.K.
		B1	SEE PCN E640-1117-04-1	10MAY04	M.D.	T.K.



CUSTOMER PART NO	AMP PART NO	REV.	PCS.	MATERIAL	SURFACE COLOR	DESCRIPTION	ITEM NO
-	5-967241-1	A	1	PBT-GF30	RED	SLIDE	3
-	CODING N		1	PBT/ASA-GF30	WHITE	JPT-HOUSING, 6POS.	2
-	1-967241-1	B	1	PBT-GF30	RED	SLIDE	3
-	CODING A1		1	PBT/ASA-GF30	BLACK	JPT-HOUSING, 6POS.	1

<p>THIS DRAWING IS CONTROLLED DOCUMENT THE AMP TECHNOLOGIES. IT IS SUBJECT TO CHANGE AND THE CONTROLLING ENGINEERING DEPARTMENT SHALL BE ADVISED FOR THE LATEST REVISION.</p> <p>DIENSTLEISTUNGSZEICHNUNG WIRD DANK DER INTEGRIERTEN KONTROLLE, ANPASSUNGEN, DIE DEN TOLERANZANFORDERUNGEN, SOWIE ANPASSUNGEN, DIE SICH AUS TECHNISCHEN GRÜNDEN ERGEBEN, VERÄNDERT. DIE VERÄNDERUNGEN WERDEN FÜR DEN ANWENDER FÜR DIE VERÄNDERUNGEN VERANTWORTLICH GEHALTEN.</p>	<p>DATE: 27.09.93                  DESIGNED BY: Garcia                  DRAWN BY: A. Machill                  CHECKED BY: A. Machill                  DATE: 29.09.93</p>	<p>tyco Electronics AMP GmbH                  D - 64625 Bensheim</p>
<p>DIMENSIONS: DIMENSIONS: mm</p> <p>TOLERANCES UNLESS OTHERWISE SPECIFIED: mm</p> <p>FRACTIONAL TOLERANCES: AS SHOWN</p> <p>DECIMAL TOLERANCES: ±0.25, ±0.15, ±0.10, ±0.05, ±0.025, ±0.015, ±0.010, ±0.005, ±0.0025</p> <p>ANGLES/VIERTEL: 1:1</p> <p>FINISH/OBERFLÄCHE/FARBE: -</p>	<p>PRODUCT SPEC: JPT-HOUSING, 6POS.</p> <p>PRODUCT SPEC: 108-18102-9</p> <p>APPLICATION SPEC: JPT-HOUSING, 6POS.</p> <p>VERFAHRENSANGABEN: 114-18175</p> <p>WEIGHT: -</p> <p>CUSTOMER DRAWING: -</p>	<p>AMP JPT-Gehäuse, 6-polig</p> <p>JPT-HOUSING, 6POS.</p> <p>SIZE: A1</p> <p>CAGE CODE: 00779</p> <p>DRAWING NO: 967241</p> <p>ZEICHNUNGS-NR.: 967241</p> <p>RESTRICTED TO: H.R. FÜR</p> <p>DATE: 27.09.93</p> <p>DATE: 29.09.93</p> <p>DATE: 27.09.93</p>
<p>AMP 4605 REV 27.JUN96</p>		<p>AMP 108-18102-9</p> <p>AMP 114-18175</p> <p>AMP 967241</p>